

# SPÍNACÍ BOX 1

## ACBP

(DRÁTOVÝ)



# NÁVOD PRO SPÍNACÍ BOX K PODLAHOVÉMU VYTÁPĚNÍ

## TECHNICKÁ SPECIFIKACE

napájecí napětí	230V střídavý (50-60Hz)
typ pojistky	T 2A/250V (5x20)
typ zařízení	1B / elektronické
impulzní napětí	4kV

## VSTUPNÍ/VÝSTUPNÍ HODNOTY

elektro- ventily, termostaty	8 x 3W 230V
spínací hodiny	2A
spínání (topení/chlazení)	2A
čerpadlo (hořák, ventilátor)	1 relé s jedním kontaktním polem, bez napětí NA / NC / COM - 10 (2) A / 250 V ~

## POČET A PRŮŘEZ VODIČŮ

řídící box	2 x 1,5mm <sup>2</sup>
čerpadlo (hořák, ventilátor)	2 x 1,5mm <sup>2</sup>
spínač (chlazení/vytápění)	3 x 0,75mm <sup>2</sup>
termostaty	3 x 0,75mm <sup>2</sup>
časový spínač	2 x 0,75mm <sup>2</sup>
elektro-ventily	2 x 0,75mm <sup>2</sup>
typ izolace	třída II
Stupeň krytí	IP 30
Provozní teplota	-10°C až +50°C
Rozsah teploty při skladování	-25°C až + 85°C
CE reference	LVD EN60 730-1 EMC EN 60 730-1

## INSTRUKCE PRO SPRÁVNOU INSTALACI A POUŽITÍ

### POPIS

Spínací box je zařízení, které umožňuje regulaci pokojové teploty v několika místnostech najednou. Dle zvoleného modelu 4, 6 nebo 8 jednotlivých zón. Pro jednotlivé zóny lze připojit samostatný termostat, který přes spínací box otevře/uzavře příslušný elektro-ventil.

### NAVÍC JE ZAŘÍZENÍ VYBAVENO:

1 - výstupní kontaktem pro spínání (čerpadla, hořáku nebo ventilátoru), který je aktivován v přítomnosti alespoň jednoho sepnutého elektro-ventilu

aktivace čerpadla ve stejný okamžik jako elektor-ventily nebo čerpadlo může být zpožděno o 2 minuty ( toto nastavení se provede pomocí přepínače na hlavní elektronické desce)

1 - vstup pro připojení externích spínacích hodin pro řízení připojených termostatů a elektro-ventilů

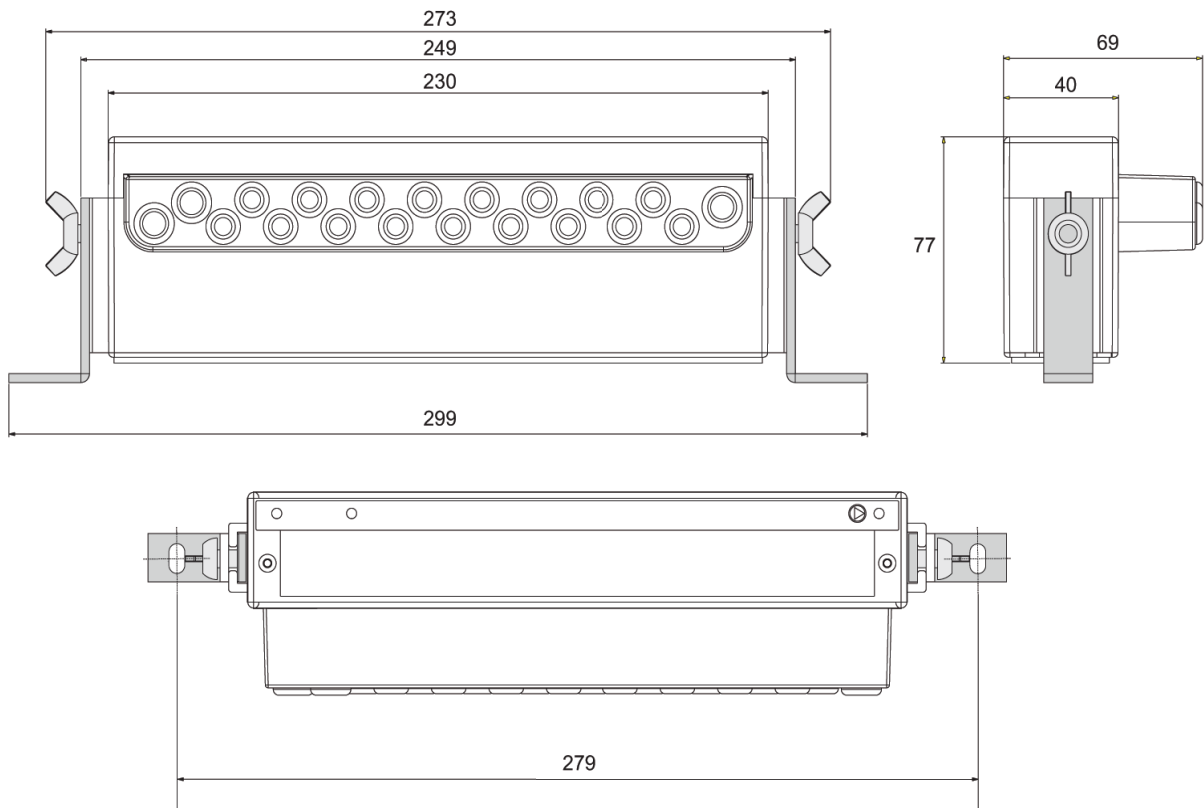
### LED SIGNALIZACE:

 - režim nucené vytápění, pokud LED zelená svítí = přítomnost napájení 230V

 - režim nucené chlazení, pokud LED zelená svítí = přítomnost napájení 230V

 - režim pro externí čerpadlo, hořák nebo ventilátor, pokud LED červená svítí indikuje aktivní tento výstup

## ROZMĚRY BOXU



LED zelená zapnuta

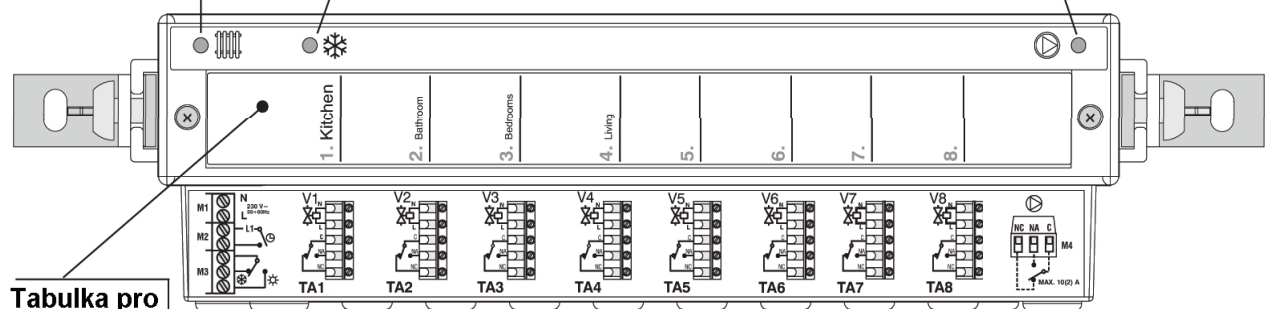
režim nuceného vytápění aktivován

LED zelená zapnuta

režim nuceného chlazení aktivován

externí čerpadlo

LED červená zapnuta =  
výstup aktivován



Tabulka pro  
jednotlivé  
zóny

# INSTRUKCE PRO TECHNIKY

## PRAVIDLA PRO SPRÁVNOU INSTALACI

Před instalací řídicího boxu si pečlivě přečtete návod k použití a po dobu připojování elektro-ventilů a termostatů jej mějte neustále u sebe. Instalace zařízení musí být provedena kvalifikovanou osobou v souladu s platnými předpisy.

 **DŮLEŽITÉ**

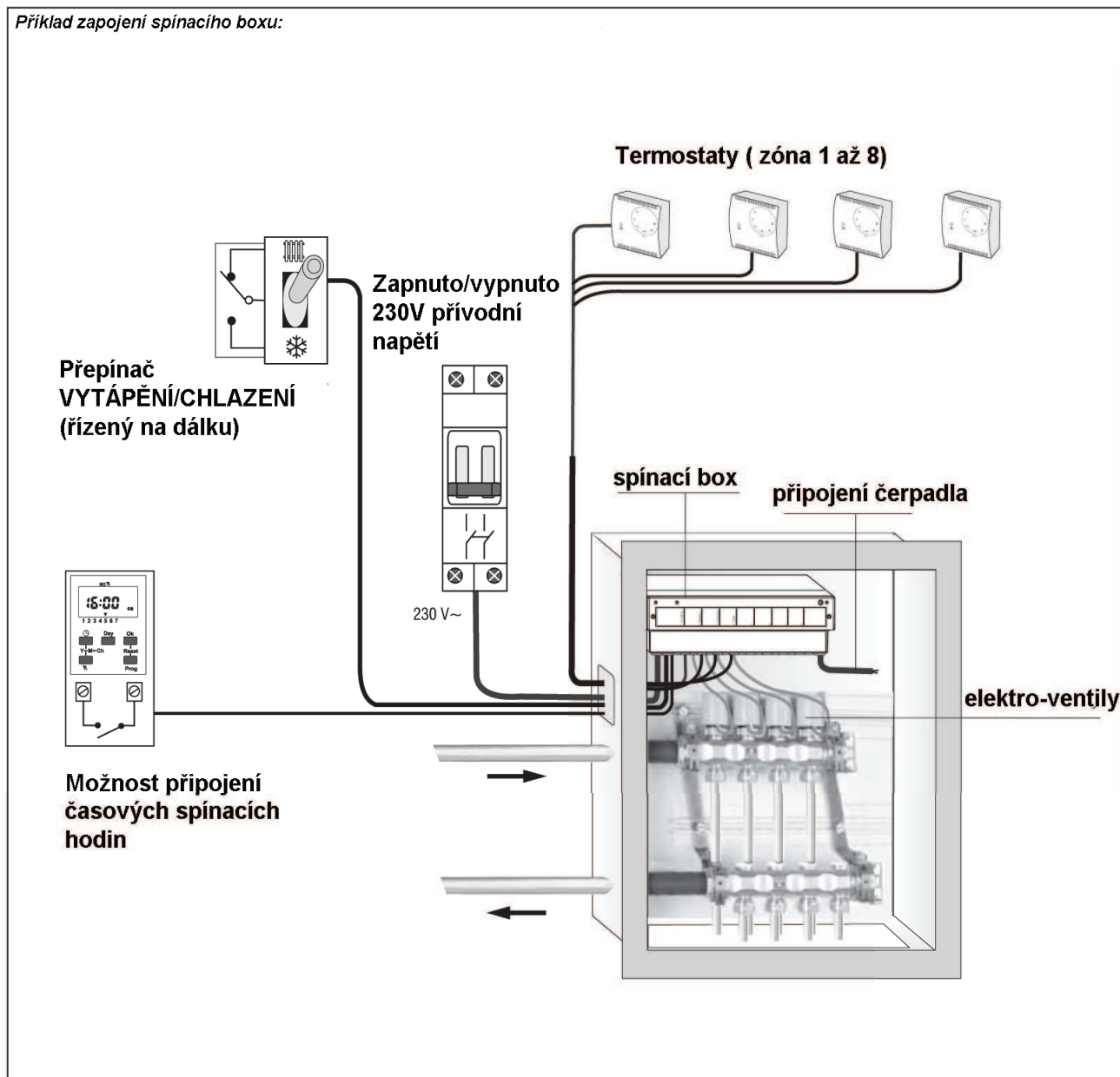
Pečlivě dodržujte předpisy uvedené v návodu, připojujte pouze zařízení, která jsou k tomu určena. (elektor-ventily, čerpadla, hořáky, ventilátory)

Ujistěte se, že připojovací napětí není vyšší než hodnoty uvedené v technické specifikaci.

Během instalace a elektrického připojení dbejte zvýšené opatrnosti, aby nedošlo k poškození elektronické desky uvnitř boxu.

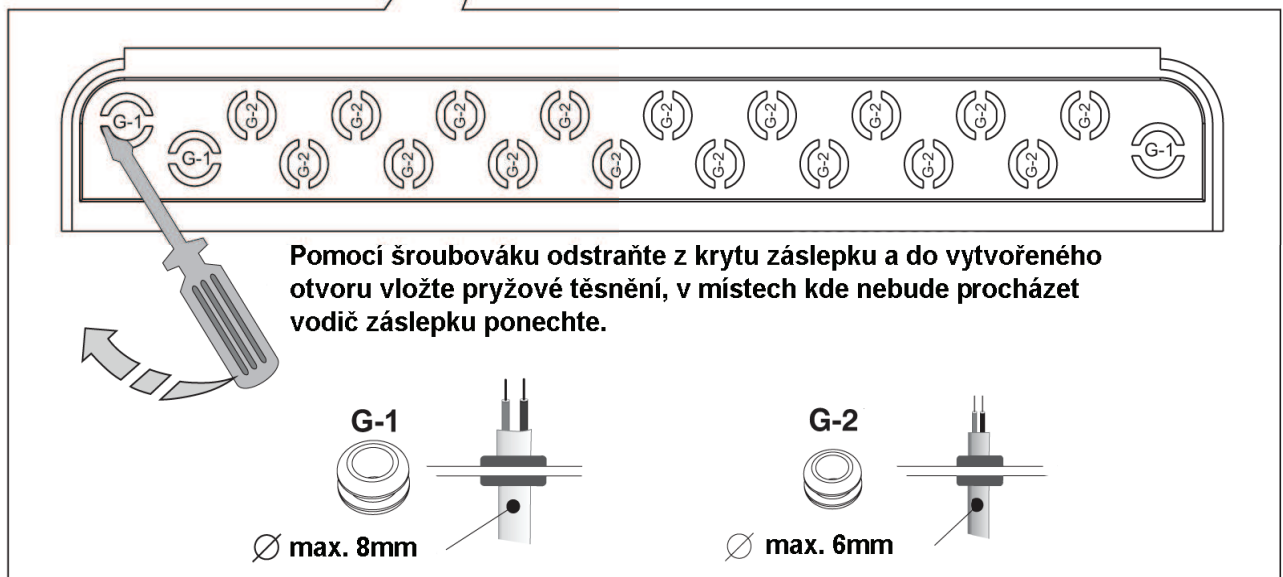
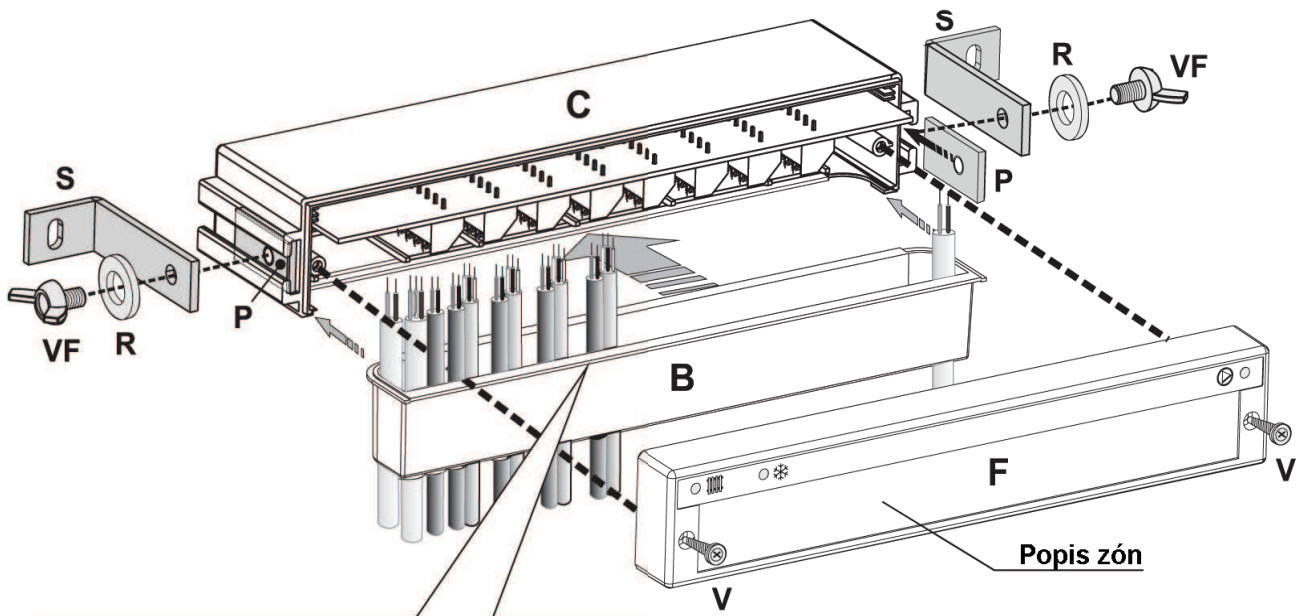
Výrobce si vyhrazuje právo provést veškeré technické a výrobní změny bez předchozího upozornění.

*Příklad zapojení spínacího boxu:*



## POPIS SPÍNACÍHO BOXU

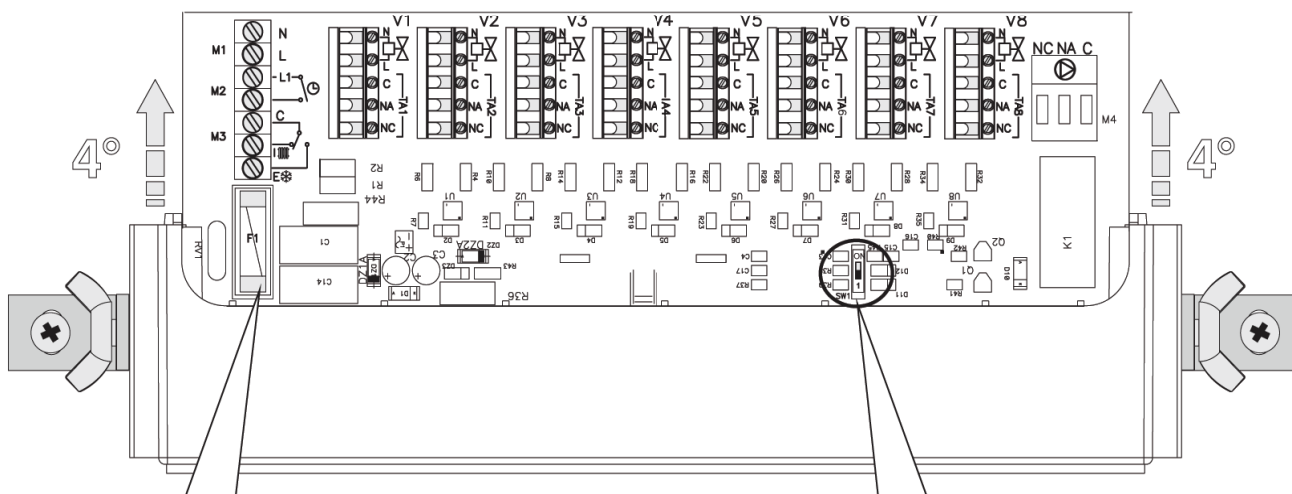
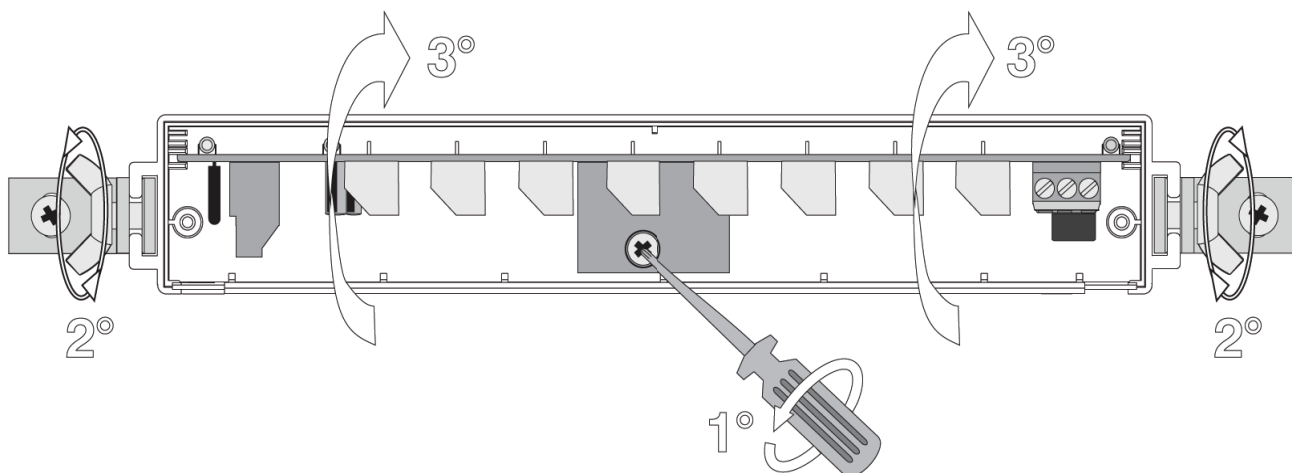
- odstraňte přední kryt ovládací skříňky, tím že odstraníte šrouby „V“
- vysuňte spodní část „B“ sloužící pro uchycení a průchod vodičů od elektro-ventilů a termostatů
- do vytvořených otvorů pro vodiče vložte pryžové těsnění „G1 a G2“
- do ližin po stranách boxu vložte podložku se závitem „P“
- poté přiložte úchyty na stěnu „S“
- srovnajte úchyty „S“ a podložku „P“ a to jak vodorovně, tak vertikálně
- na úchyt přiložte podložku „R“ a pomocí křítlkové šroubu „VF“ připevněte jednotlivé úchyty k boxu
- celý box instalujte na stěnu nebo do skříňky s rozdělovačem a sběračem
- pro jednodušší připojení vodičů je možno povolit šrouby „VF“ a box naklopit nahoru či dolů
- přiveďte el. vodiče od jednotlivých elektro-ventilů a připojte je dle elektrického schématu
- jakmile bude vše řádně zapojeno zaklopte přední panel a upevněte jej šrouby „V“
- na panel provedte popis jednotlivých zón např: kuchyň, koupelna, chodba atd.



# PŘIPOJENÍ ELEKTRONICKÉ DESKY K NAPĚTÍ A NASTAVENÍ SEPNUTÍ EXTERNÍHO ČERPADLA

1 - odstraňte úchyt elektronické desky  
3 - naklopte spínač box svisle

2 - povolte křídlové šrouby  
4 - vysuňte elektronickou desku



Pojistka F1  
T 2A/250 Ø5x20

Pojistka chrání před možným přepětím v elektrické síti.

**UPOZORNĚNÍ:**  
pojistka může být poškozena zkratem nebo přepětím v síti, před výměnou odstraňte příčinu nebo pojistka bude znovu zničena

„Switch“ na elektronické desce boxu



I - zpožděné sepnutí

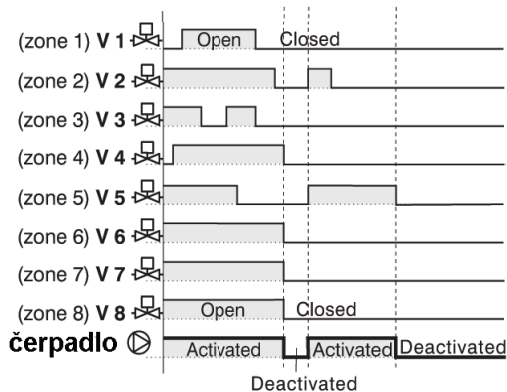


R - okamžité sepnutí

Můžete zvolit mezi sepnutím  
a) zpožděným (sepnutí po 2 minutách)  
b) okamžitým (nastaveno z výroby)

**Upozornění:**

čerpadlo bude aktivováno pouze, pokud bude aktivní alespoň 1 elektroventil

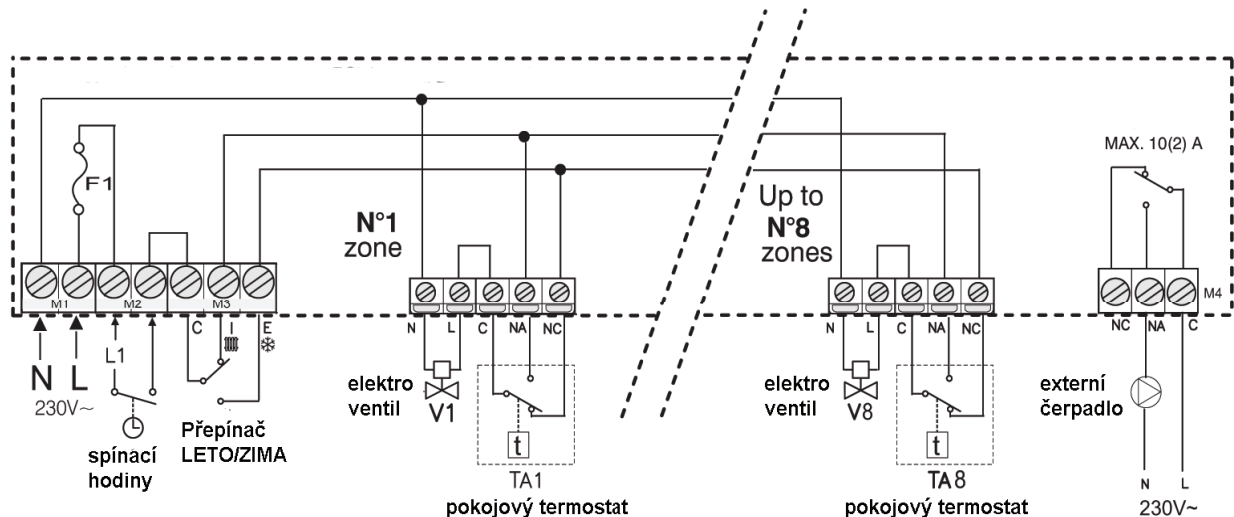


# ELEKTRICKÉ PŘIPOJENÍ

⚠ nepřipojujte k zařízení elektro-ventily, pokud je pod napětím

- spínací box připojte přes jistič na napětí 230V v souladu platnými předpisy
- proved'te elektrické připojení elektro-ventilů a termostatů dle elektrického schéma

## ELEKTRICKÉ SCHÉMA



**TERMINAL M1 - vstupní napájení 230V**

**TERMINAL M2 - vstup pro připojení spínacích hodin (příslušenství), v základním nastavení je terminál M2 propojen**

**TERMINAL M3 - vstup pro připojení přepínače provozu LÉTO/ZIMA ve výchozím nastavení zvolen režim ZIMA**

**TERMINAL TA1 až TA8 - vstup pro připojení až 8 pokojových termostatů (počet závisí na zvoleném modelu)**

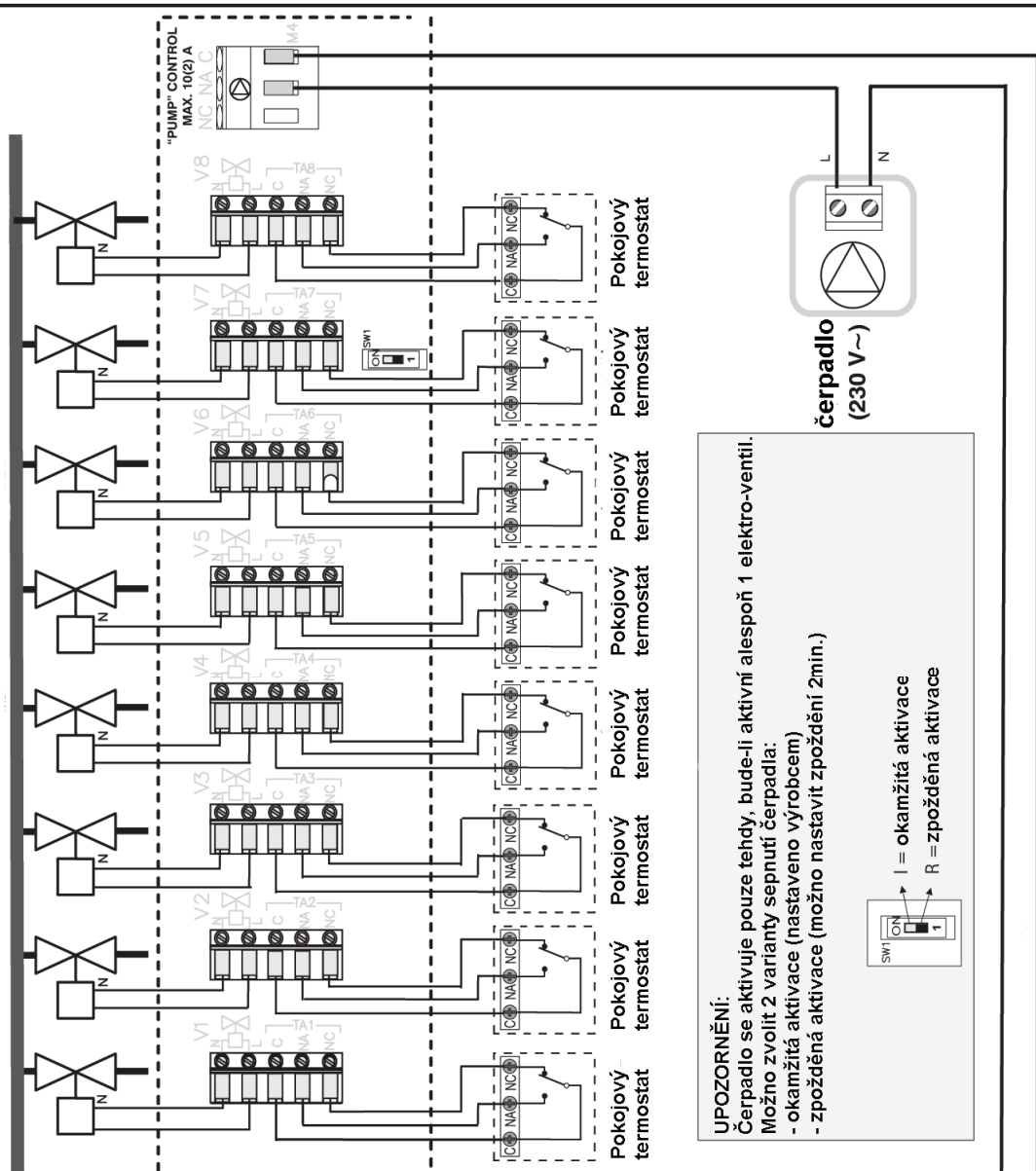
**TERMINAL V1 až V8 - vstup pro připojení až 8 elektro-ventilů (dle zvoleného modelu)**

**TERMINAL M4 - výstup pro připojení externího čerpadla**

 - pojistka F1 - T2/250

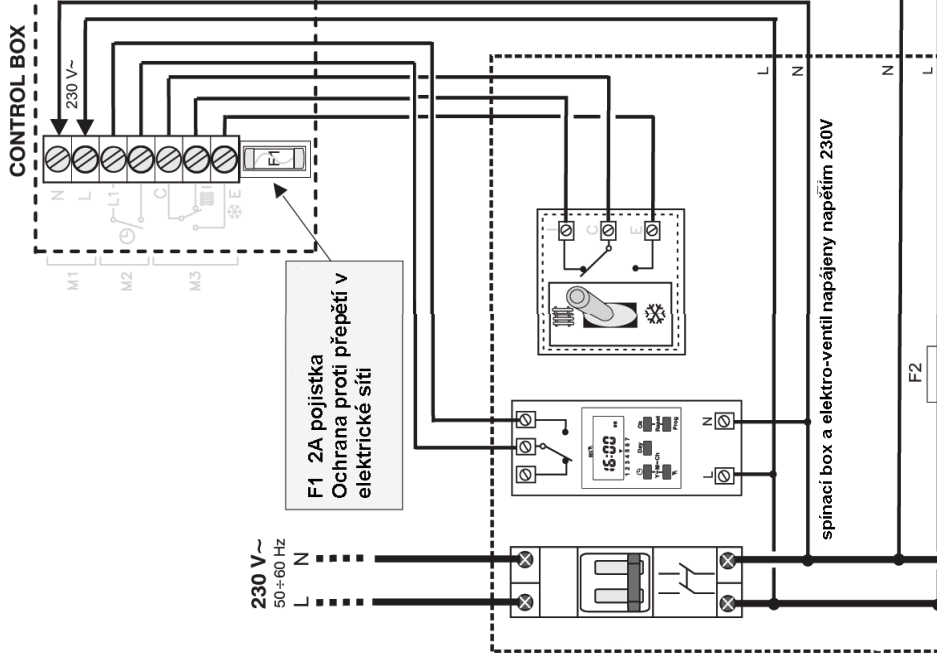
# SCHÉMA KOMPLETNÍHO ZAPOJENÍ PRO 8 ZÓN

230 V~ 2-WIRE ELECTRO-VALVES  
 elektro-ventil elektro-ventil elektro-ventil elektro-ventil elektro-ventil elektro-ventil elektro-ventil elektro-ventil



**UPOZORNĚNÍ:**  
 Čerpadlo se aktivuje pouze tehdy, bude-li aktivní alespoň 1 elektro-ventil.  
 Možno zvolit 2 varianty sepnutí čerpadla:  
 - okamžitá aktivace (nastaveno výrobcem)  
 - zpožděná aktivace (možno nastavit zpoždění 2min.)

SW1 ON 1  
 I = okamžitá aktivace  
 R = zpožděná aktivace



**F1 2A pojistka**  
 Ochrana proti přepětí v  
 elektrické síti

spínací box a elektro-ventil napájeny napětím 230V

Přidáním pojistky F2, zamezíte možnému poškození externího čerpadla elektrickým proudem.

230 V~